



теплицы и поликарбонат

НОВАТОР®

ИНСТРУКЦИЯ ПО МОНТАЖУ ТЕПЛИЦЫ «НОВАТОР-КАПЕЛЬКА»





Ширина 3 м



Ширина 2,5 м



Компактные парники



Компактные парники



Ширина 1,5 м

Теплица «Новатор капелькой»

Новая теплица 2015 года в классе «экономичная». Шаг дуги 66 см делает теплицу более надежной в своем классе. Снег с покатою крыши легко скатывается. Недорогая цена. Легкая сборка.

Габариты:

Высота	2,33 м
Ширина	3,0 м
Длина	от 4 м
	20x20 мм
Проф. труба	40x20 мм
	шаг дуги – 66 см

Теплица «Новатор-5 (домик)»

Инновационная теплица 2015 года со съёмными крышами по всей длине. Крыша по рельсам открывается наполовину или полностью. Снеговых нагрузок нет. Наоборот, снег заполняет теплицу, исключая высыхание почвы.

Габариты:

Высота	2,14 м
Ширина	2,5 м
Длина	от 4 м
	20x30 мм
Проф. труба	30x30 мм

Парник «Новатор-мини»

Удобный и надежный металлический каркас парника под сотовый поликарбонат. Крыша откидывается с одной стороны. Высота 0,8 м. Удобно выращивать перцы, баклажаны, рассаду и др низкорослые виды растений.

Габариты:

Высота	0,8 м
Ширина	1,1 м
Длина	2,1 м
Проф. труба	20x20 мм

Парник «Новатор-макси»

Удобный и надежный металлический каркас парника под сотовый поликарбонат. Крыша откидывается с обеих сторон. Высота 1,22 м. Позволяет эффективно выращивать практически любые растения.

Габариты:

Высота	1,22 м
Ширина	1,1 м
Длина	2,1 м

Теплица «Новатор-КОРМИЛЕЦ»

Малая теплица в полный рост. На крыше не скапливается много снега из-за маленьких размеров. Очень доступная цена. Подходит для выращивания бахчевых перцев, баклажан, томатов.

Габариты:

Высота	1,7 м
Ширина	1,5 м
Длина	от 4 м
	20x20 мм
Проф. труба	40x20 мм
	шаг дуги – 1 м

Изображения товаров могут отличаться от представленных в магазине



Ширина 2 м



Ширина 3 м



Ширина 2,5 и 3 м



Ширина 3 м



Ширина 3 м

Теплица «Новатор-ПОЗИМЬ»

Изящная форма, удобный размер на две грядки с широкой тропинкой. Экономичная в цене конструкция.

Габариты:

Высота	1,9 м
Ширина	2,0 м
Длина	от 4 м
	20x20 мм
Проф. труба	40x20 мм
	шаг дуги – 1 м

Теплица «Лето-эконом»

Самая популярная трехметровой ширины экономичная теплица. Вместительная. Возможность формирования и двух широких грядок или трех малых грядок внутри. В снежных регионах требуется сбрасывать снег зимой.

Габариты:

Высота	2,1 м
Ширина	3,0 м
Длина	от 4 м
	20x20 мм
Проф. труба	40x20 мм
	шаг дуги – 1 м

Любимая теплица!

Хит продаж с 2013 года. Очень надежная теплица, с шагом дуги 66 см из надежных труб, загнутых по ребру. В комплекте: резиновый уплотнитель, удобные двусторонние ручки, фиксаторы от захлопываний, петли для подвязывания растений.

Габариты:

Высота	2,1 м / 2,3 м
Ширина	3,0 м / 2,5 м
Длина	от 4 м
	30x20 мм
Проф. труба	30x30 мм
	шаг дуги – 66 см

Теплица «Новатор-Титан»

Специально для особо снежных регионов. Надежная теплица, с шагом дуги 66 см из труб 40x20 и 40x40, загнутых по ребру. В комплекте: резиновый уплотнитель, удобные двусторонние ручки, фиксаторы от захлопываний, петли для подвязывания растений.

Габариты:

Высота	2,1 м
Ширина	3,0 м
Длина	от 4 м
	40x20 мм
Проф. труба	40x40 мм
	шаг дуги – 66 см

Для самых взыскательных!

Инновационная теплица в соответствии с рекомендациями известного доктора-агронома. Специальная конструкция имеет двускатную крышу и форточки внизу и в крыше.

Габариты:

Высота	2,3 м
Ширина	3,0 м
Длина	от 4 м
	30x20 мм
Проф. труба	30x30 мм
	шаг дуги – 1 м
	Форточки – снизу и в крыше.

Инструкция по монтажу теплицы «Новатор-Капелька»

Комплекующие для сборки каркаса теплицы изготавливаться из стальной профильной трубы с нанесением полимерного покрытия (окраска порошковым методом). Каркас теплицы предназначен под укрытие поликарбонатом и использование их в дачных и приусадебных хозяйствах для выращивания различных культур. Поставляется комплектами: Каркас 3х4м и вставка 3х2м (для увеличения длины). Поликарбонат в комплект не включен.

Термины, используемые в инструкции:

Основание – элементы из профильной трубы размерами 30х20(40х20) с пальцами для крепления дуг и проушинами для крепления колышков.

Фронтон – сборочная единица теплицы с дверью, форточкой с отверстиями для крепления перемычек – поперечный элемент каркаса.

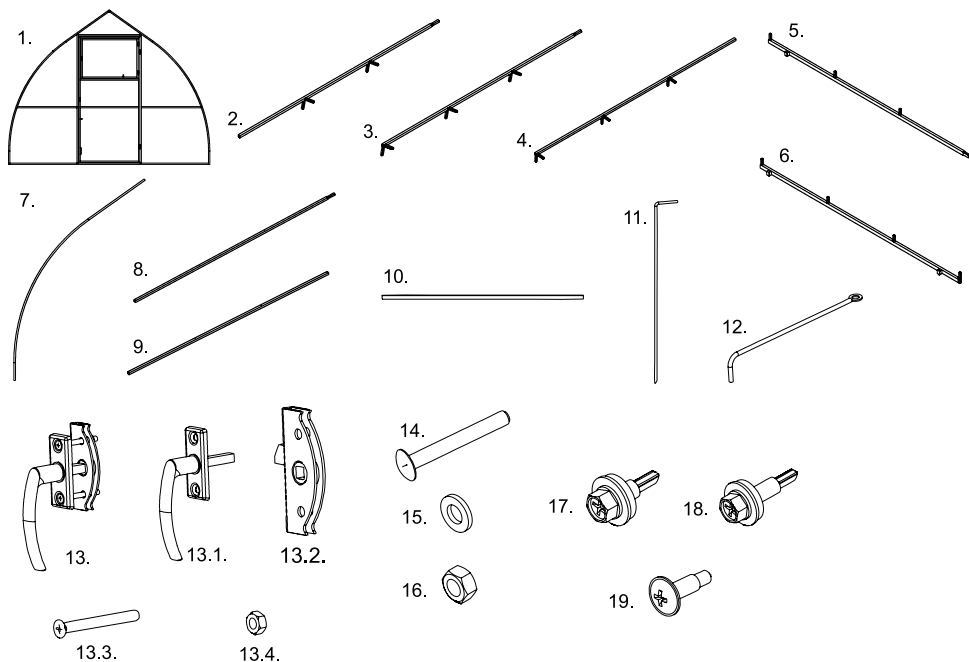
Дуга – формообразующая конструкция теплицы с отверстиями для крепления перемычек – поперечный элемент каркаса.

Перемычки – продольные элементы из профильной трубы размерами 20х20.

Комплектация для сборки теплицы «Новатор-Капелька»:

Комплектация базового модуля 3х4м			Комплектация вставки 3х2м		
Позиция	Наименование	Кол-во	Позиция	Наименование	Кол-во
1	Фронтон	2	1	Фронтон	-
2	Перемычка коньковая начальная	1	2	Перемычка коньковая начальная	-
3	Перемычка коньковая рядовая	0	3	Перемычка коньковая рядовая	1
4	Перемычка коньковая концевая	1	4	Перемычка коньковая концевая	-
5	Основание рядовое	2	5	Основание рядовое	2
6	Основание концевое	2	6	Основание концевое	-
7	Полу дуга	10	7	Полу дуга	6
8	Перемычка рядовая	2	8	Перемычка рядовая	2
9	Перемычка концевая	2	9	Перемычка концевая	-
10	Колышек	6	10	Колышек	2
11	Фиксатор двери	2	11	Фиксатор двери	-
12	Фиксатор форточки	2	12	Фиксатор форточки	-
13	Комплект ручки	4	13	Комплект ручки	-
13.1	Ручка	4	13.1	Ручка	-
13.2	Завертка	4	13.2	Завертка	-
13.3	Винт М4х40	8	13.3	Винт М4х40	-
13.4	Гайка М4	8	13.4	Гайка М4	-
14	Болт мебельный М6х50	14	14	Болт мебельный М6х50	6
15	Шайба 6	14	15	Шайба 6	6
16	Гайка М6	16	16	Гайка М6	6
17	Саморез кровельный 5,5х19	32	17	Саморез кровельный 5,5х19	16
18	Саморез кровельный 5,5х25	200	18	Саморез кровельный 5,5х25	40
19	Саморез с пресшайбой 4,2х16	10	19	Саморез с пресшайбой 4,2х16	-

*Комплект монтажных частей вставки предназначен для увеличения длины теплицы на 2 метра или более(кратно 2 метрам).



Визуальная комплектация по позициям:

Установка теплицы состоит из трех этапов:

- Раскрой поликарбоната;
- Сборка каркаса;
- Крепление поликарбоната.

Раскрой поликарбоната:

1. Положите лист поликарбоната на горизонтальную ровную поверхность и разместите на нем фронтон для нанесения разметки и последующей резки частей обшивки фронтона поз. 1 и 2 (см. схему раскроя). Во избежание смещения при резке (разметке) зафиксируйте его саморезом. Дверь, форточка и прорезы под петли вырезаются после крепления поликарбоната к каркасу фронтона по их контуру.

2. Аналогично вырежьте детали на другой фронтон.

3. Подготовьте детали обшивки для укрытия скатов теплицы поз.3 .

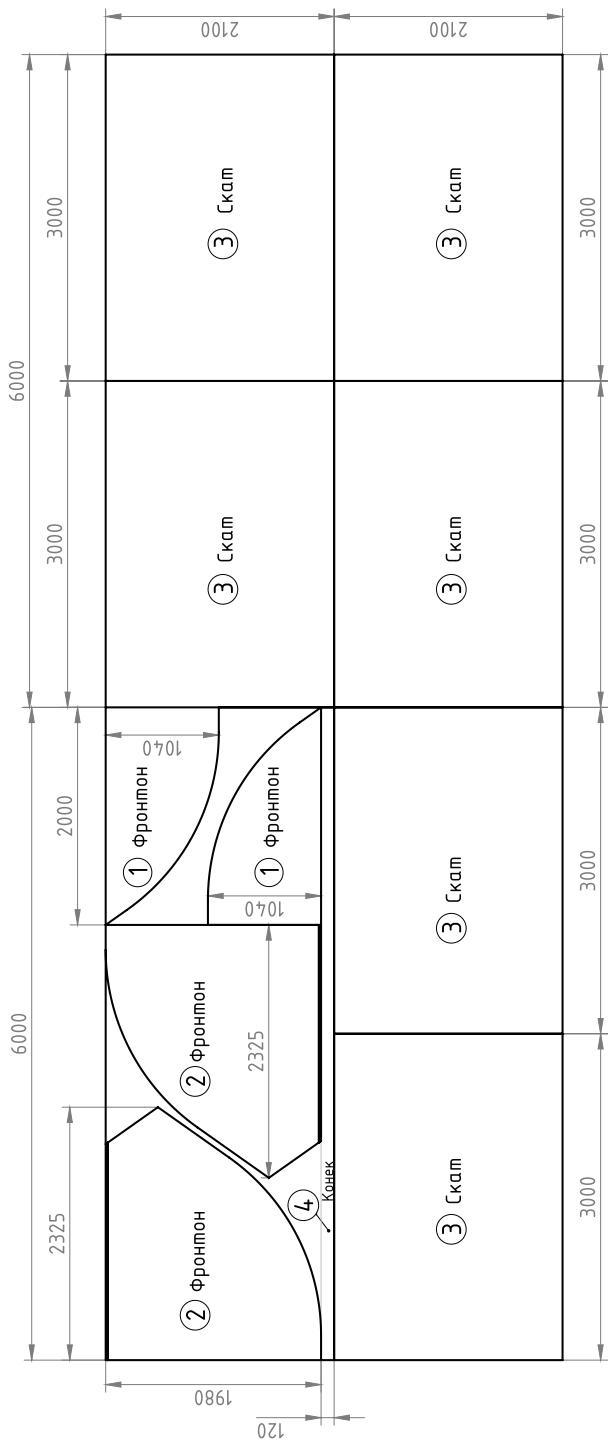
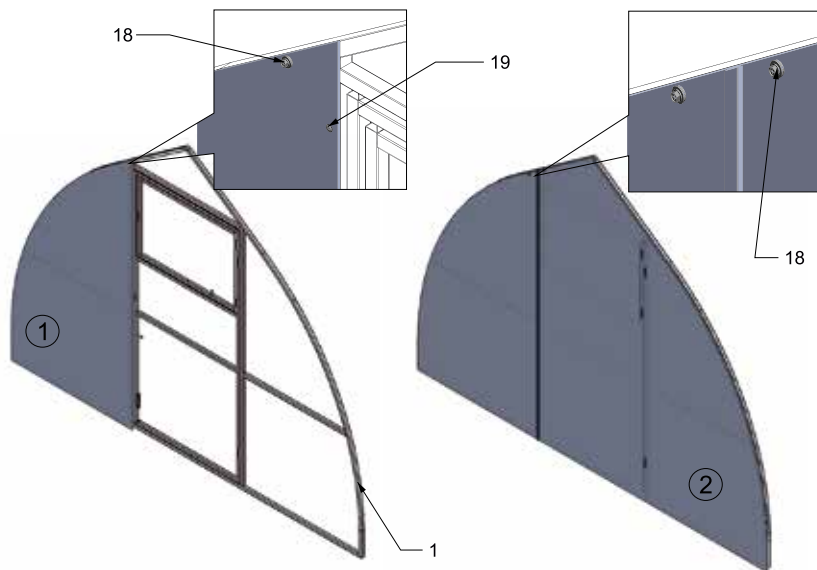


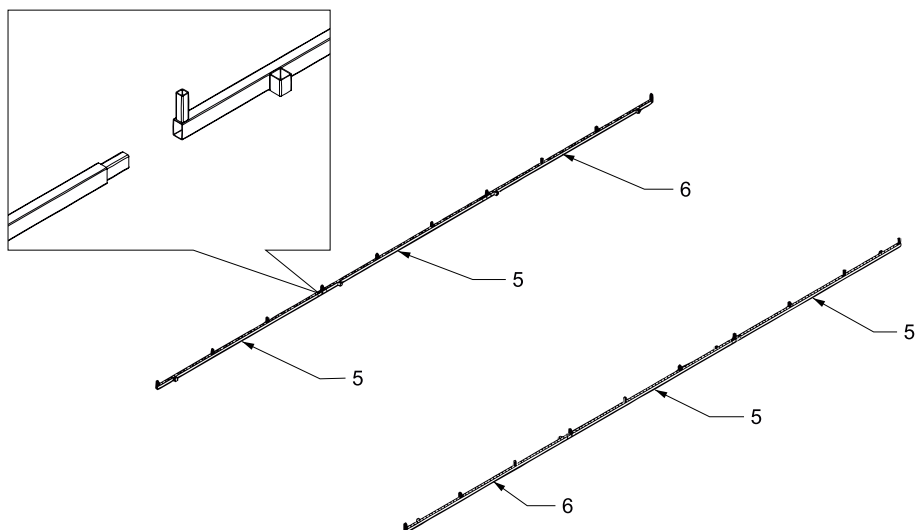
Схема раскрой сотового поликарбоната теплицы Новатор-Капелька ЗхбМ.

1. Раскрой поликарбоната на фронтоны. Закрепите поликарбонат на оба фронтона, таким образом, что бы дверь открывалась наружу. Обратите внимание что часть поликарбоната поз. 2 со стороны двери крепиться саморезами поз. 19 (5 шт). В остальном для крепления поликарбоната используются саморезы поз. 18 с шагом 300-500мм.

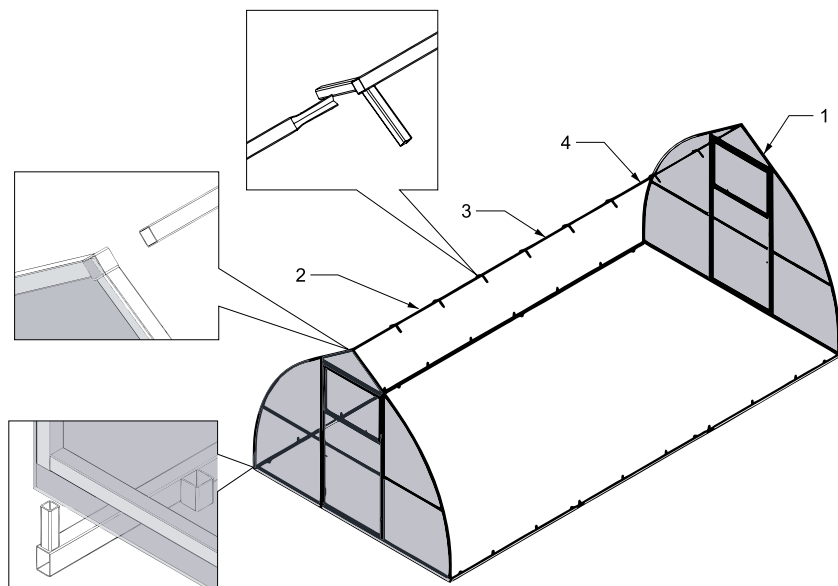


2. Выберите место, где должна стоять Ваша теплица.

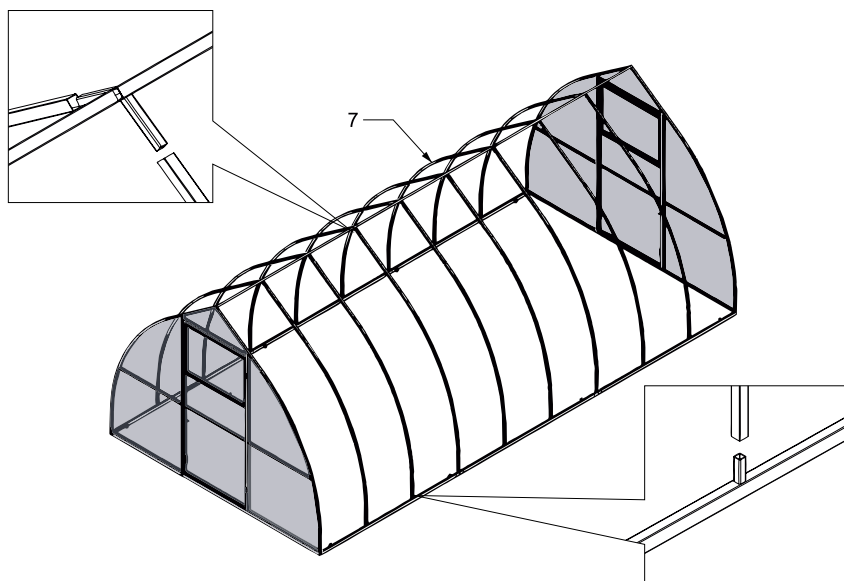
Поверхность должна быть ровной, без резких изменений рельефа, таких как ямы, насыпи и т.п. Расположите основания на земле примерно таким образом, как будет стоять теплица. Соберите основания, состоящие из нескольких элементов, в зависимости от длины теплицы. Проушины для колышков должны располагаться внутри теплицы. Зафиксируйте основания между собой саморезами.



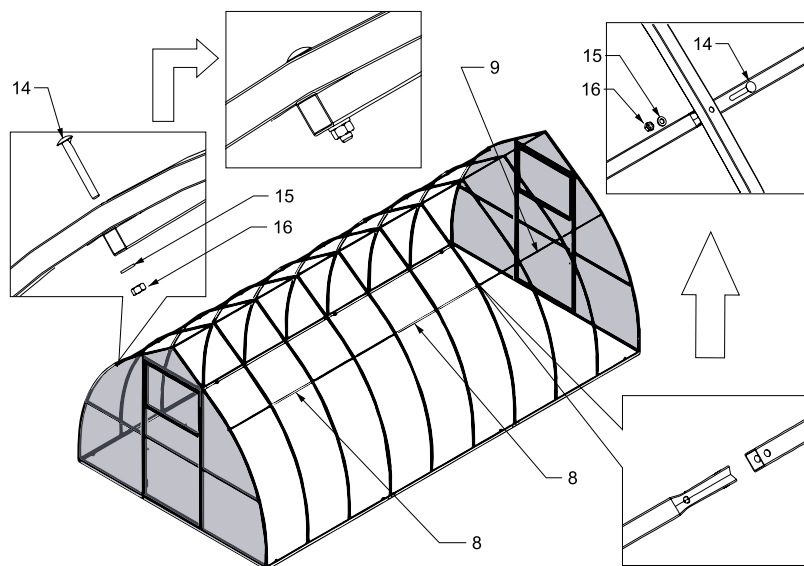
3. Установите сначала фронтоны на крайние пальцы оснований, таким образом, чтобы двери открывались наружу. Соедините их с перемычками.



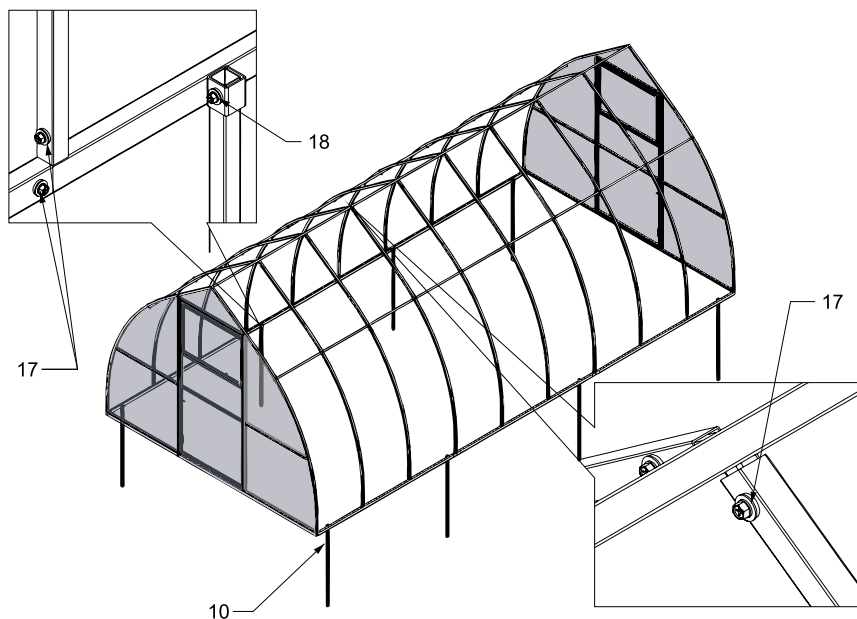
На основания установите полудуги с шагом 0,66 м на пальцы основания. Вставляйте полудугу сначала в верхний палец, затем в нижний на основании.



Стяните дуги перемычками, закрепив их болтами на дугах.

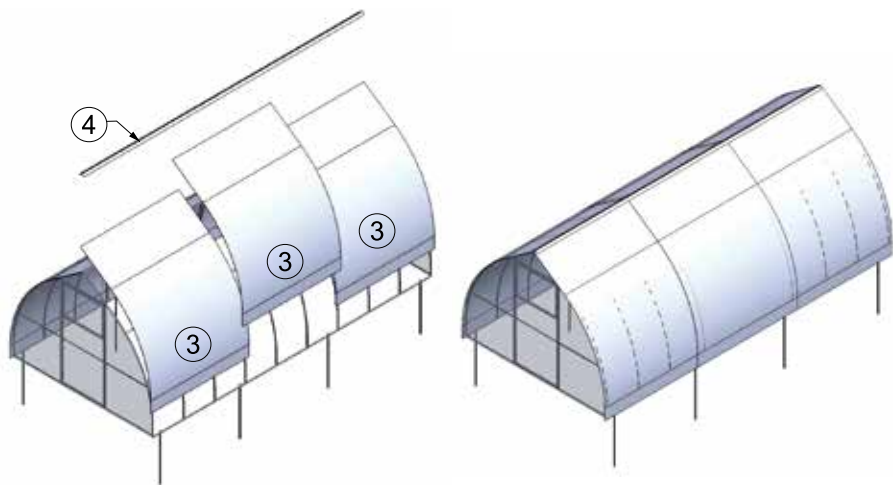


4. Выставьте основания и нижние трубы фронтов горизонтально с помощью строительного уровня. Проверьте диагонали теплицы. Через проушины основания вбейте колышки в землю. Колышки после окончательной установки теплицы закрепить к каркасу саморезами. Скрепите дуги с основаниями т коньковыми перемычками.



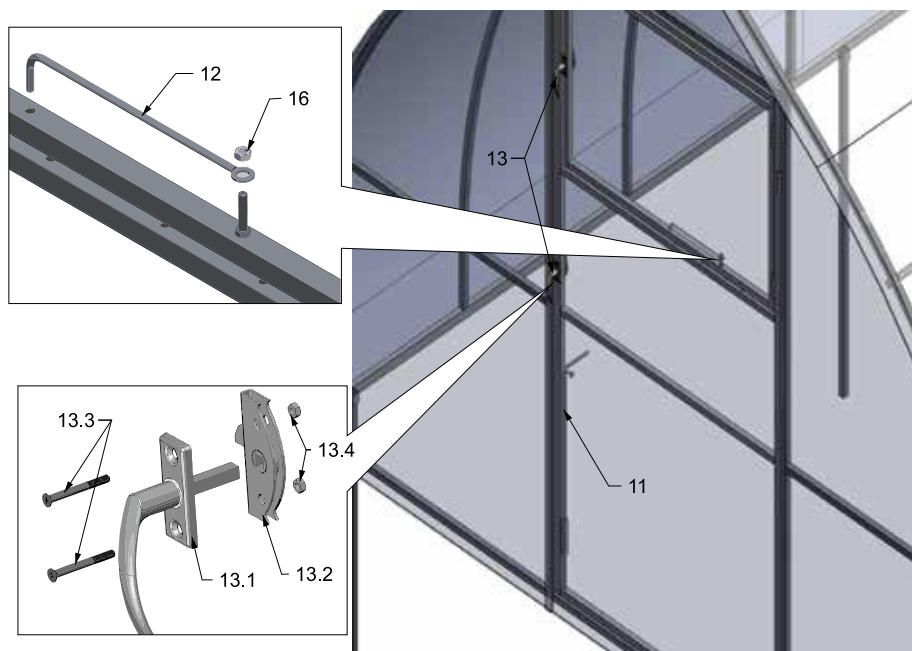
5. Крепление поликарбоната.

Прикрепите поликарбонат к фронтонам и дугам саморезами поз.18 с шагом 300-500 мм, в верхней части закрепите конек из поликарбоната.



Сотовый поликарбонат устанавливается строго определенной стороной наружу (к солнцу), имеющей защитный слой от ультрафиолета. Эта сторона покрыта пленкой с рисунком или имеет синий оттенок, а противоположная сторона покрыта только прозрачной пленкой. Упаковочную пленку необходимо удалить перед установкой на каркас.

6. Установите на фронтоны ручки и фиксаторы.



Правила эксплуатации:

1. Во избежание попадания влаги, пыли и насекомых в открытые соты поликарбоната заклейте торцы скотчем.
2. Не подвергайте лакокрасочное покрытие каркаса теплицы и поликарбонат воздействию агрессивных жидкостей (кислот, щелочей и т.п.).
3. Теплица «Новатор-Капелька» рассчитана на эксплуатацию в диапазоне температур от -60 до +80 градусов Цельсия и на снеговую нагрузку не более 20 кг/кв.м, со скоростью ветра не превышающей значение 20 м/сек. При наличии порывов ветра превышающих это значение, рекомендуется дополнительно укрепить теплицу к земле. Производитель не несет ответственности за сохранность теплицы при эксплуатации в нетипичных погодных условиях, таких как град и штормовой ветер. В зимнее время, во избежание разрушения теплицы под весом снега, под каждую дугу необходимо установить подпорку.
4. При достижении величины снежного покрова более 100 мм, его необходимо очистить с поверхности теплицы.

Гарантии изготовителя:

Предприятие-изготовитель несет ответственность:

- за полноту комплектации
- за собираемость теплицы
- за прочность конструкции при соблюдении правил монтажа и эксплуатации в рамках указанных атмосферных воздействий.

Гарантийный срок 12 месяцев со дня покупки при соблюдении правил монтажа и правил эксплуатации. На окраску металлических поверхностей – 6 месяцев. На фурнитуру и резиновые элементы- 6 месяцев.



Ширина 4 м



Бережно присмотрит за растениями в Ваше отсутствие



930x500 мм / 470x670 мм



Теплица «Новатор-12 МЕСЯЦЕВ»

Просторная теплица для профессионалов, разработана с возможностью установки под круглогодичное использование. Благодаря внушительным размерам может использоваться как купол для бассейна или автомобиля.

Грядки оцинкованные в теплицу

Ограждения для грядок – оцинкованный лист 0,5 мм, высота 17 см

Система капельного полива

Функциональность:

Поливает теплой водой с заданной вами периодичностью. Продолжительность полива не более 1 ч. Вода капельно подается к корню растения. Автоматика работает на обычных батарейках (1 комплект – на 1 сезон). Требуется только Ваша бочка, весь полив «под ключ» – в одной коробке.

Форточка в теплицу врезная

Функциональность:

Специально изогнутая рамка форточки для врезки в теплицу арочного типа подходит для теплиц с шагом дуги 1 м и 0,5-0,66 м. Предназначена для создания оптимального климата в теплице в жаркое время. Легко врезается уже в готовую теплицу сбоку. Время установки: 30 мин.

Автопроветривание

Функциональность:

Инновационное изобретение (гидроцилиндр) автоматически открывает/закрывает окно в теплице при достижении в ней идеальных для роста растений температур (от +18 °C до +28 °C). Полностью автоматическая, работает без батареек и электричества. Принцип работы основан на нагревании от солнца жидкости в цилиндре. Легко устанавливается на врезную форточку (весом до 7 кг) с помощью 4-х болтов. Срок службы: не менее 5-ти лет.

Габариты:	
Высота	2,3 м
Ширина	4,0 м
Длина	от 4 м
Проф. труба	50x25 мм

1x3,95 м
боковые стенки, удлинение 1,2 м
0,625x3,95 м
боковые стенки, удлинение 0,625x2 м



Парники «АГРОНОМ» 4 м / 6 м / 8 м www.новатор18.рф

Изображения товаров могут отличаться от представленных в магазине



САДОВЫЙ ДУШ (Модель 2014)

Каркас с тентом в комплекте. Сдвигая отделения. Размеры: 1,5x0,95м. Высота: 2м. Дополнительно: поддон из высококачественного бруса. Бочка с лейкой 110л.



МАНГАЛ ПРЕМИУМ

Разборный, эстетичный и практичный, с элементами ковки. Толщина металла 2 мм.



БЕСЕДКА «ЧАЙНАЯ»

Для 8-10 человек, без столешницы и скамей. Восемигранная. Тент к беседке – из высокопрочного ПВХ 650 мкм.



КОЗЫРЬКИ НАД ДВЕРЬЮ

Разборные и с коваными элементами.



НАВЕС ДЛЯ АВТОМОБИЛЯ

Металлокаркас – из профильной трубы ГОСТ 80x80, 60x60. Размеры: 5x4, высота: 2 м по периметру.



КАЧЕЛИ И ДЕТСКИЕ КОМПЛЕКСЫ НА ДАЧУ



ЛЕТНЯЯ КУХНЯ «НОВАТОР»

КАРКАС, компл., размеры: высота: 2м, длина: 2м, глубина: 0,8м.



КАРКАС ТУАЛЕТ ДАЧНЫЙ

Размеры: высота: 2м, ширина: 0,9м, глубина: 1,1 м.



БЕСЕДКА ДАЧНАЯ

Столешница и скамейки – из просушенной древесины, тент – из водонепроницаемого прочного материала. Размеры: 2,8x2,1. Высота 2 м.



теплицы нового поколения **НОВАТОР**®

**парники • теплицы • сотовый и монолитный поликарбонат
дачные конструкции • садовый инструмент**



Почему среди множества теплиц садоводы выбирают «Новатор»?

1. Потому что сегодня у «Новатора» большой выбор моделей и размеров, каждый садовод найдет здесь СВОЮ теплицу. За 10 лет работы высокотехнологичное производство НПО «Инновация» выпускает модельный ряд 1,5 м, 2 м, 2,5 м, 3 м, 4 м и даже 5,6 м шириной теплицы, в том числе теплицу по принципу Миттлайдера с двускатной крышей, нижним и верхним проветриванием, теплицу домиком, парники с откидными крышами и много других конструкций.
2. Каждая теплица изготавливается из прочных цельных труб на промышленном оборудовании, окрашивается порошком с термосушкой. Поэтому все дуги ровные и одинаковые, надежно окрашены.
3. А чтобы теплица прослужила 10 и более лет

предлагаем с каркасом качественный поликарбонат с UV защитой.

4. Для удобства садоводов – в большинстве моделей ручки с двусторонним закрыванием, имеются петли для подвязки растений, фиксаторы от захлопывания, широкие форточки и двери с двух сторон, дополнительные боковые форточки для требовательных культур, автопроветривание, капельный полив.
5. Для наших теплиц не требуется сложный фундамент и дорогой монтаж. Монтажники соберут или Вы сами легко справитесь за 1,5-3 часа.

Вся серия теплиц «Новатор» представлена на сайте www.новатор18.рф, в наличии – в магазинах у официальных представителей.

Изготовитель:

**ООО «ТПФ Инновация»,
Россия, УР, с. Ягул, ул. Холмогорова, 20,
тел.: 8 (3412) 550-250
www.новатор18.рф**